

Distributeur de gel hydroalcoolique | AWW036

CARACTERISTIQUES TECHNIQUES

Couleur : Blanc

Matière : Acier

Dimensions : L.38 x l.22 x H.100 cm

Poids : 10 kg

Descriptif :

- Verrou inviolable
- Fixation au sol possible
- Compatible avec un usage extérieur
- Signalétique sur demande
- 1 bidon de 5L inclus



LES + PRODUITS



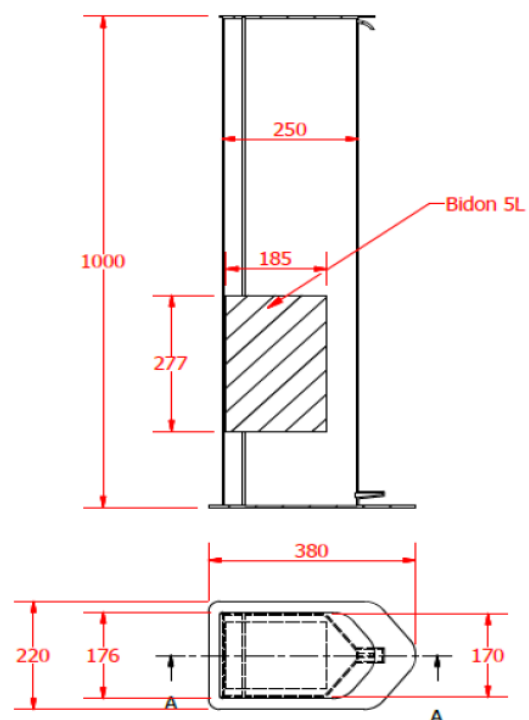
Gros volume de stockage, idéal pour un événement ou salon



Sans contact grâce à une pédale



Fabriqué en France



FM078 - V4
Version n°2